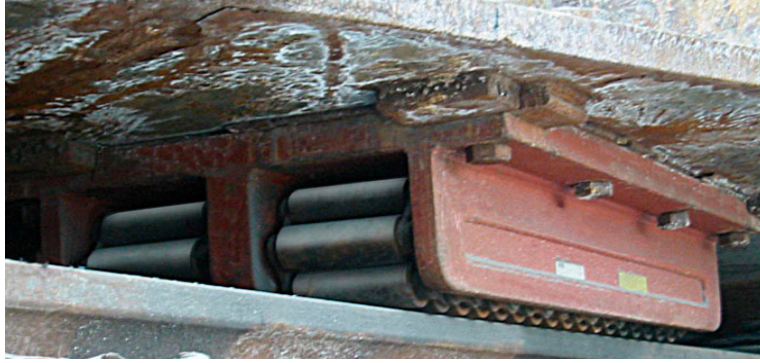




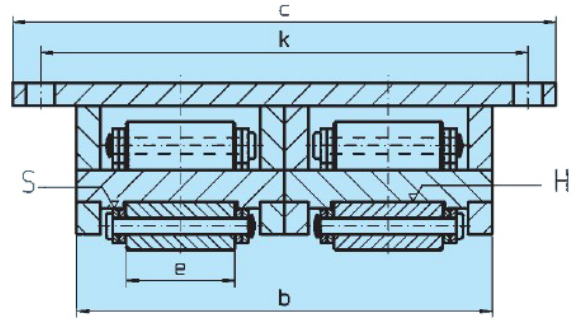
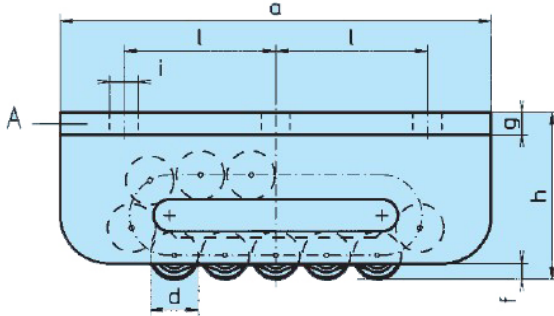
## Ağır Yük Taşıma Arabası - Börkey ZAS-H Serisi - [ 80 - 400 ton]

Roller Skate Express - ZAS-H Series - [80 - 400 tons]



- » Taşıma kapasite aralığı 80 – 400 ton
- » İki varyasyonda sunulur:
- » **Standart:** Uzun dönem, uzun mesafe
- » **Ağır iş 50CrV4:** Dinamik ve yoğun kullanım
- » Flanş plakasında 6 sabitleme deliği mevcuttur
- » Çift sıra sayesinde yük dengeli taşınır
- » Yürütme hızı maksimum 5 metre/dakika
- » Düşük taban yapısıyla dar bölgelere uyumlu
- » Korozyon koruması opsiyonel olarak sunulur
- » Yüzeyi bozuk zeminlerde çelik plaka kullanılır
- » Almanya üretimi, İmalatçı Boerkey GmbH

- » *Maximum load capacity 80 – 400 tons*
- » *Available in two variations:*
- » **Standard:** Long term, long distance
- » **Heavy duty 50CrV4:** Dynamic and intensive use
- » *Have 6 bolt holes for roller skates are fixed*
- » *More stable operation and distribution of load*
- » *Ideal model for confined space, max speed 5 m/min*
- » *Corrosion protection is available as an option*
- » *Should be used with steel plate on bad surface*
- » *If necessary this model can be reduced in height*
- » *Made in Germany, Manufacturer Boerkey GmbH*



### Standart / Standard

Parça Part	Yük Kapasitesi Capacity		Boy [a] Length	Genişlik [c] Width	Yükseklik [h] Height	Makara Sayısı Number of Rollers	Makara Çapı Roller Dia. [d]	[b]	[e]	[f]	Ağırlık Weight
#	ton	k.N	mm	mm	mm	#	ø mm	mm	mm	mm	kg
ZASH80t	80	800	270	340	104	2 X 15	18	260	68	10	36.2
ZASH100t	100	1000	320	360	115	2 X 13	24	280	68	10	57.5
ZASH130t	130	1300	380	440	145	2 X 13	30	336	76	10	96.0
ZASH170t	170	1700	530	480	165	2 X 17	30	364	86	19	175.0
ZASH200t	200	2000	580	480	170	2 X 13	42	364	86	19	207.0
ZASH300t	300	3000	650	560	190	2 X 17	50	410	100	20	305.0
ZASH400t	400	4000	900	590	200	2 X 21	50	410	100	20	485.0

### Ağır İş 50CrV4/ 50CrV4 - Heavy Duty

Parça Part	Yük Kapasitesi Capacity		Boy [a] Length	Genişlik [c] Width	Yükseklik [h] Height	Makara Sayısı Number of Rollers	Makara Çapı Roller Dia. [d]	[b]	[e]	[f]	Ağırlık Weight
#	ton	k.N	mm	mm	mm	#	ø mm	mm	mm	mm	kg
ZASH80t-50CrV4	80	800	270	340	104	2 X 15	18	260	68	10	36.2
ZASH100t-50CrV4	100	1000	320	360	115	2 X 13	24	280	68	10	57.5
ZASH130t-50CrV4	130	1300	380	440	145	2 X 13	30	336	76	10	96.0
ZASH170t-50CrV4	170	1700	530	480	165	2 X 17	30	364	86	19	175.0
ZASH200t-50CrV4	200	2000	580	480	170	2 X 13	42	364	86	19	207.0
ZASH300t-50CrV4	300	3000	650	560	190	2 X 17	50	410	100	20	305.0
ZASH400t-50CrV4	400	4000	900	590	200	2 X 21	50	410	100	20	485.0