



Çelik Flanşsız Ağır Yük Tekerleri - [2 - 8 ton]

Steel Heavy Duty Wheels - Without Castor - [2 - 8 ton]

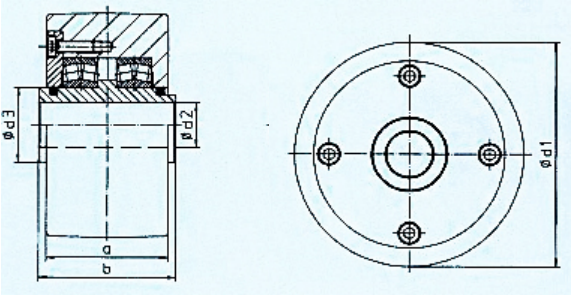


Çelik Teker
Steel Wheel

Tek Kılavuzlu
Single Flange

Çift Kılavuzlu
Double Flange

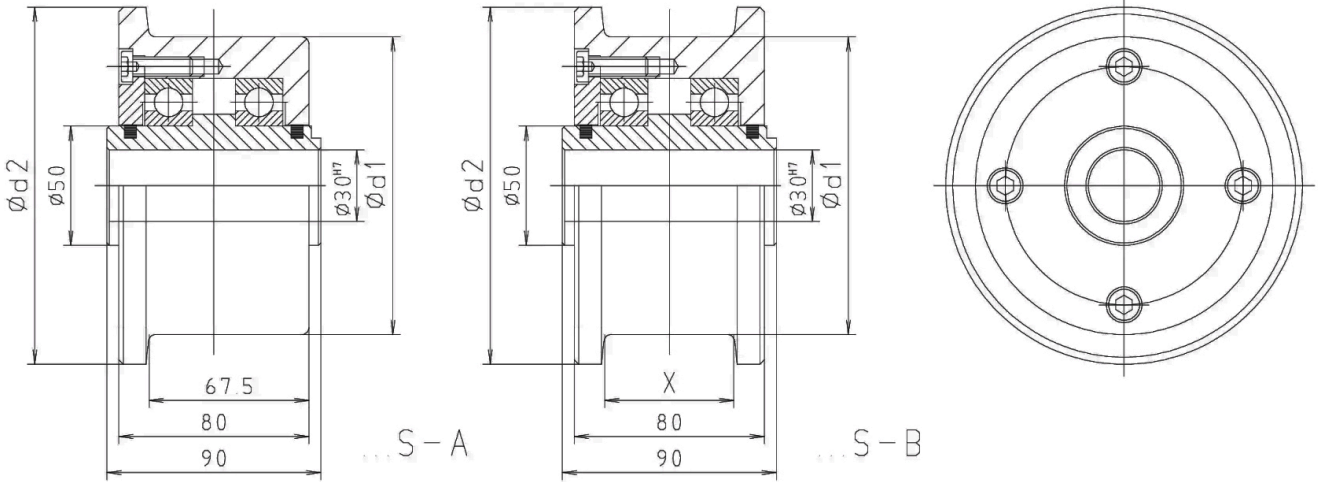
- » Taşıma kapasitesi 2 – 8 ton
 - » Teker yüksekliği 125 – 300 mm
 - » Maks. yürütme hızı 100 m/dak
 - » Makine ve yüke sabitlenebilir
 - » Tek-çift kılavuz yanak seçeneği
 - » Talaş ve toza karşı dayanıklı
 - » Bilyalı rulmana sahip tasarım
 - » Dar alanlar için düşük tabanlı
 - » Zeminde veya rayda kullanım
 - » İsteğe göre ıslah çelikten imal
 - » Yüksek dayanıklı ve uzun ömürlü
- » Carrying capacity 2 – 8 tons
 - » Height of wheels 125 – 300 mm
 - » Max speed of load 100 m/min
 - » Can be inserted machine part
 - » One flange or two flange options
 - » Impervious to shavings and dust
 - » Construction with ball bearings
 - » Suitable for ground and railway
 - » Special construction for req.
 - » Producer Boerkey, Origin DE



Parça Part	Model Model	Ölçüler Dimensions (mm)					Taşıma Kapasitesi Carrying Capacity		Ağırlık Weight
#	#	a	b	d1	d2	d3	kN	ton	kg
150 S/P	T50-CR150	80	90	150	30	50	5	50	9.9
175 S/P	T50-CR175	80	90	175	30	50	5	50	13.8
200 S/P	T60-CR200	80	90	200	30	50	6	60	18.3
225 S/P	T60-CR225	80	90	225	30	50	6	60	23.5
250 S/P	T80-CR250	80	90	250	30	50	8	80	29.5
275 S/P	T80-CR275	80	90	275	30	50	8	80	36.5
300 S/P	T80-CR300	80	90	300	30	50	8	80	44.6

Tek veya Çift Kılavuz Raylı Tekerler
Single or Double Flanges Wheels

Parça Part	Model Model	Parça Part	Model Model	Ölçüler Dimensions (mm)							Taşıma Kapasitesi Carrying Capacity		
Tek / Single	Tek / Single	Çift / Double	Çift / Double	a	b	c	Ø d1	Ø d2	Ø d3	Ø d4	X Max.	kN	ton
125 S-A	T20-CB125	125 S-B	T20-CI125	80	90	67.5	125	150	30	50	55	20	2
150 S-A	T25-CB150	150 S-B	T25-CI150	80	90	67.5	150	175	30	50	55	25	2.5
175 S-A	T30-CB175	175 S-B	T30-CI175	80	90	67.5	175	200	30	50	55	30	3
200 S-A	T30-CB200	200 S-B	T30-CI200	80	90	67.5	200	225	30	50	55	30	3



Tek veya Çift Kılavuz Raylı Tekerler - Ağır İş İçin Rulman Bilyalı Yapı
Single or Double Flanges Wheels - Ball Bearing For Heavy Duty

Parça Part	Model Model	Parça Part	Model Model	Ölçüler Dimensions (mm)							Taşıma Kapasitesi Carrying Capacity		
Tek / Single	Tek / Single	Çift / Double	Çift / Double	a	b	c	Ø d1	Ø d2	Ø d3	Ø d4	X Max.	kN	ton
150 S-A/P	T40-CRB150	150 S-B/P	T40-CRI150	80	90	67.5	150	175	30	50	55	40	4
175 S-A/P	T40-CRB175	175 S-B/P	T40-CRI175	80	90	67.5	175	200	30	50	55	40	4
200 S-A/P	T50-CRB200	200 S-B/P	T50-CRI200	80	90	67.5	200	225	30	50	55	50	5
225 S-A/P	T50-CRB225	225 S-B/P	T50-CRI225	80	90	67.5	225	275	30	50	55	50	5
250 S-A/P	T65-CRB250	250 S-B/P	T65-CRI250	80	90	67.5	250	300	30	50	55	65	6.5

Tek grubuna ait tekerler tek kılavuz raylıdır / The wheels in the single group have a single flange