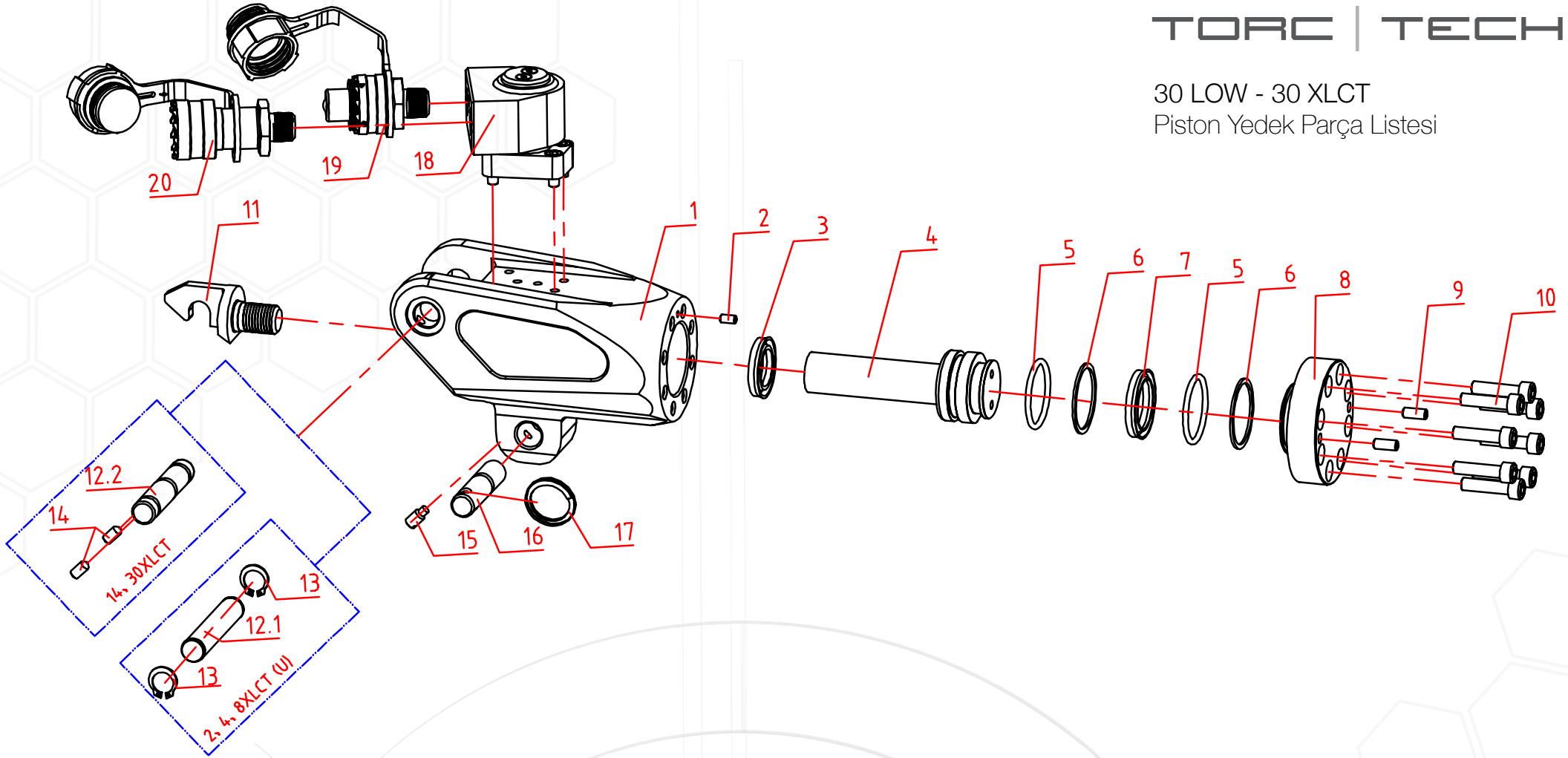


Parça No	Ürün Tanımı	Adet
SP30LC-01.1	GÖVDE PLAKASI (SAĞ)	1
SP30LC-02	ÇARK DİŞLİ BURCU	2
SP30LC-03	ÇARK YATAKLAMA KOLU (SOL)	1
SP30LC-04	DESTEK AYIĞI TAKOZU	1
SP30LC-05	ALTİGEN ÇARK DİŞLİSİ	1
SP30LC-06	ÇARK YATAKLAMA KOLU (SAĞ)	1
SP30LC-07.1	GÖVDE PLAKASI (SOL)	1
SP30LC-08	GÖVDE CİVATASI M6	4

Parça No	Ürün Tanımı	Adet
SP30LC-09	GÖVDE CİVATASI M5	4
SP30LC-10.1	MESAFE TAKOZU	1
SP30LC-11	MESAFE TAKOZ PİMİ	1
SP30LC-12	KANCA SÜRÜCÜ	1
SP30LC-13	YATAKLAMA KOLU PİMİ	2
SP30LC-14	KANCA SÜRÜCÜ YAYI	1
SP30LC-15	İKİNCİ ÇARK İTİCİ MANDAL	1
SP30LC-16	YAY SABİTLEME PULU	1

Parça No	Ürün Tanımı	Adet
SP30LC-17	İTİCİ MANDAL YAYI	1
SP30LC-18	BİRİNCİ ÇARK İTİCİ MANDAL	1
SP30LC-19	GERİ DÖNÜŞ MANDAL PİMİ	1
SP30LC-20	MANDAL YAYI	1
SP30LC-21.1	GERİ DÖNÜŞ MANDAL YATAĞI	1
SP30LC-22	YATAK BURCU	1
SP30LC-23.1	GERİ DÖNÜŞ BOŞLAMA MANDALI	1
SP30LC-24	KORUMA KAPAĞI	1



Parça No	Ürün Tanımı	Adet
SP30LP-00	TAMİR TAKIMI	1
SP30LP-01	ALUMİNYUM GÖVDE	1
SP30LP-02	SETKUR	1
SP30LP-04	PİSTON KOMPLE	1
SP30LP-08	PİSTON ARKA KAPAĞI	1

Parça No	Ürün Tanımı	Adet
SP30LP-09	KAPAK ÇEKTİRME SETKURU	2
SP30LP-10	ARKA KAPAK BAĞLANTI CIVATASI	8
SP30LP-11	PİSTON KASET BAĞLANTI KANCASI	1
SP30LP-12.2	KASETÜST BAĞLANTI PİMİ	1
SP30LP-13	SEKMAN	1

Parça No	Ürün Tanımı	Adet
SP30LP-14	SETKUR	2
SP30LP-15	SETKUR	2
SP30LP-16	KASET ALT BAĞLANTI PİMİ	2
SP30LP-17	PİM TUTUCU HALKA	1
SP30LP-18	YAĞ GİRİŞ BLOĞU KOMPLE	1